

技术资料

Condumax CLS21D/CLS21

电导率传感器，模拟式传感器或 Memosens 数字式传感器



电极常数 $k = 1.0 \text{ cm}^{-1}$

应用

在中/高电导率介质中测量:

- 中电导率的介质分离(牛奶/水)
- 高电导率的介质分离(碱液/水)
- 饮用水处理
- 污水处理

带温度探头的传感器与带自动温度补偿功能的电导率测量设备配套使用:

- Liquiline CM442/CM444/CM448 (仅允许连接 CLS21D)
- Liquiline CM42
- Liquiline CM14 (仅允许连接 CLS21D)
- Liquisys CLM223/253 (仅允许连接 CLS21)
- Mycom CLM153 (仅允许连接 CLS21)

使用上述变送器还可以进行电阻率测量($\text{M}\Omega \cdot \text{cm}$)。

优势

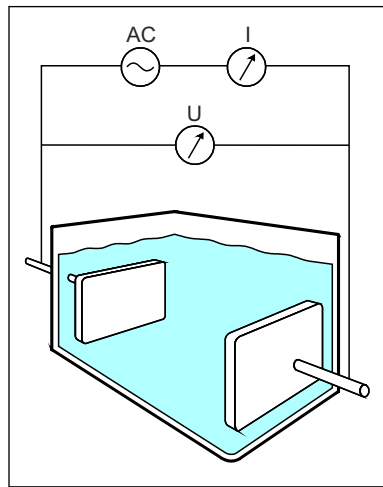
- 多种结构设计，优化适应过程条件或安装位置
- 安装在管道中或流通式安装支架中
- 一体式结构设计
- 带插头(IP68 (CLS21D)、IP65 (CLS21))或整体电缆(IP67)
- 强抗化学腐蚀性、高耐热性和高机械稳定性
- 质量证书中标识精确电极常数

Memosens 技术优势

- 非接触式感应信号传输确保了最高过程安全性
- 采用数字式数据传输，确保了数据安全性
- 储存传感器特征参数，操作简便
- 传感器中记录传感器负荷参数，可实现预维护

功能与系统设计

测量原理



A0024260

图 1 电导式电导率测量原理示意图

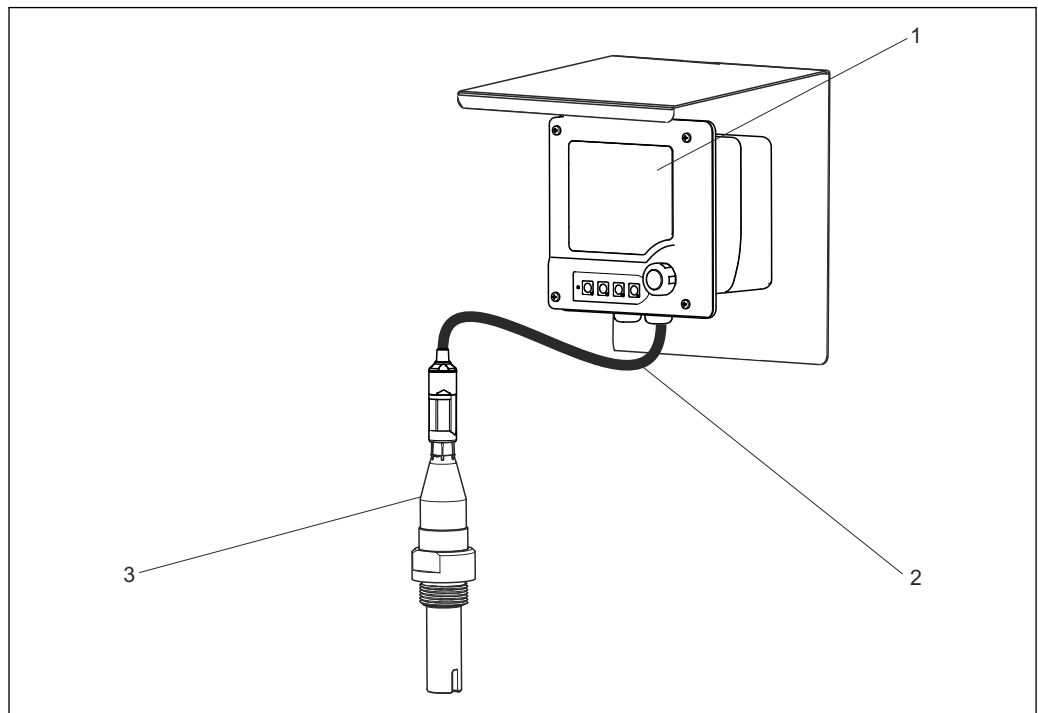
AC 交流电源
I 电流表
U 电压表

浸入在介质中的两个电极测量液体的电导率。交流电压在介质中生成电流，为电极供电。根据欧姆定律计算电阻值或电导值 G (电阻值的倒数)。与传感器结构相关的电极常数 k 确定电导值，并通过此电导值确定实际电导 κ 。

测量系统

完整的测量系统包括:

- 电导式电导率传感器 CLS21D 或 CLS21
- 变送器, 例如: Liquiline M CM42
- 测量电缆, 例如: Memosens 数据电缆 CYK10 或 CYK71 连接模拟式传感器



A0024376

图 2 测量系统示意图(连接 Memosens 传感器)

1 Liquiline M CM42 变送器
2 Memosens 数据电缆
3 Condumax CLS21D

通信和数据处理(仅适用于 CLS21D)

与变送器通信

始终将 Memosens 数字式传感器连接至 Memosens 变送器。模拟式传感器无法与变送器进行数据传输。

数字式传感器中可以储存下列系统参数:

- 制造参数
 - 序列号
 - 订货号
 - 生产日期
- 标定参数
 - 标定日期
 - 电极常数
 - 电极常数变化量
 - 标定次数
 - 最近一次标定使用的变送器序列号
- 应用参数
 - 温度应用范围
 - 电导率应用范围
 - 首次调试日期
 - 最高温度值
 - 高温条件下的工作小时数

可靠性(仅适用于 CLS21D)

可靠性

Memosens 技术对传感器中的测量值进行数字式处理，并通过非接触式连接将测量值传输至变送器，无电气干扰。优点如下：

- 传感器故障或传感器和变送器间的连接中断时，自动发出错误信息
- 及时错误检测，提升了测量点适用性

维护性

操作简便

Memosens 传感器内置电子部件，用于储存标定参数和其他附加信息，例如：总工作小时数和极端工况条件下的工作小时数。正确连接传感器后，传感器参数自动传输至变送器中，用于计算当前测量值。电极中储存标定参数，可以在测量点之外进行传感器标定和调节。优点如下：

- 在优化外部条件的测量实验室中简单标定，提升标定质量。
- 可以快速、简便地更换预标定传感器，极大地提升测量点的适用性。
- 基于所有储存的传感器负荷参数和标定参数可以确定维护时间间隔。
- 传感器历史可以储存在外部数据储存器中，可在任何时间进行评估。因此，可以基于先前历史确认传感器的当前应用。

完整性

通过非接触式连接进行感应式测量值传输，Memosens 确保了最高过程安全性，具有下列优点：

- 消除了所有湿气导致的测量问题。
 - 接头连接免腐蚀。
 - 不会因为湿气导致测量值偏差。
 - 接头系统可以在水下连接。
- 变送器与介质电气隔离。
- 数字式测量值传输的屏蔽措施确保了电磁兼容安全性(EMC)。

输入

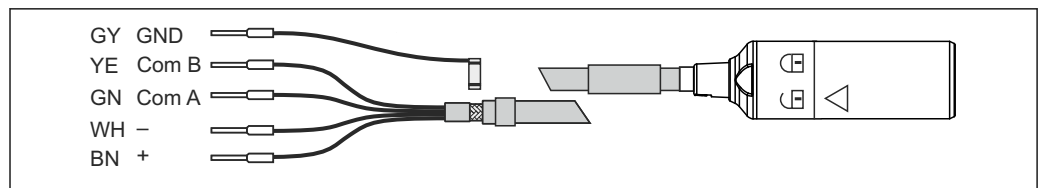
| | | | | | | | | | | | | | | | | |
|--------------|--|-----|--------------------|--|--------------|---------------------|--|----|--|--|--------|----------------------------|--|-------|----------------------------|--|
| 测量变量 | <ul style="list-style-type: none"> ▪ 电导率 ▪ 温度 | | | | | | | | | | | | | | | |
| 测量范围 | <table style="width: 100%; border-collapse: collapse;"> <tr> <td style="width: 30%;">电导率</td> <td style="width: 30%;">(水, 25 °C (77 °F))</td> <td style="width: 40%;"></td> </tr> <tr> <td>CLS21D/CLS21</td> <td>10 µS/cm...20 mS/cm</td> <td></td> </tr> <tr> <td>温度</td> <td></td> <td></td> </tr> <tr> <td>CLS21D</td> <td>-20...100 °C (-4...212 °F)</td> <td></td> </tr> <tr> <td>CLS21</td> <td>-20...135 °C (-4...275 °F)</td> <td></td> </tr> </table> | 电导率 | (水, 25 °C (77 °F)) | | CLS21D/CLS21 | 10 µS/cm...20 mS/cm | | 温度 | | | CLS21D | -20...100 °C (-4...212 °F) | | CLS21 | -20...135 °C (-4...275 °F) | |
| 电导率 | (水, 25 °C (77 °F)) | | | | | | | | | | | | | | | |
| CLS21D/CLS21 | 10 µS/cm...20 mS/cm | | | | | | | | | | | | | | | |
| 温度 | | | | | | | | | | | | | | | | |
| CLS21D | -20...100 °C (-4...212 °F) | | | | | | | | | | | | | | | |
| CLS21 | -20...135 °C (-4...275 °F) | | | | | | | | | | | | | | | |
| 电极常数 | CLS21D/CLS21 k = 1.0 cm ⁻¹ , 标称值 | | | | | | | | | | | | | | | |
| 温度补偿 | NTC 30K (CLS21D) Pt 100 (Cl. A, 符合 IEC 60751 标准) (CLS21) | | | | | | | | | | | | | | | |

电源

电气连接

CLS21D

通过 CYK10 测量电缆连接传感器和变送器。

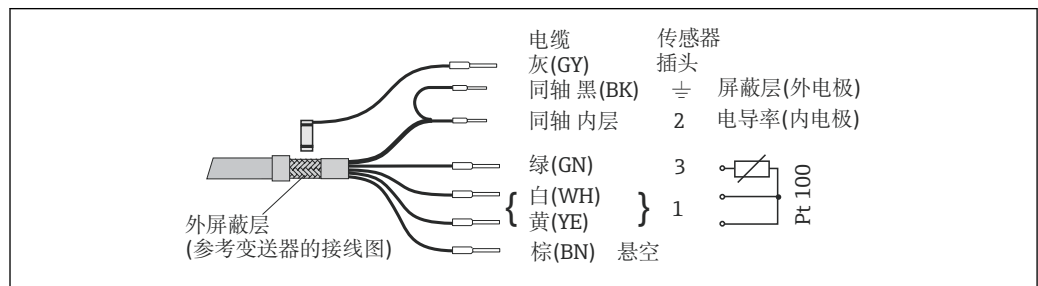


A0024019

图 3 测量电缆 CYK10

CLS21

通过整体电缆或带屏蔽层的 CYK71 测量电缆连接传感器。接线图请参考所使用的变送器《操作手册》。



A0024205-ZH

图 4 测量电缆 CYK71

插头连接型传感器的包装中带适配电缆连接头。必须参考以上接线图在传感器末端使用电缆连接头端接 CYK71 电缆(非标准供货件)。

需要使用 VMB 接线盒和 CYK71 电缆延长电缆。

性能参数概述

测量误差

每个传感器在工厂中均精确测定，溶液约为 5 mS/cm (CLS21D)，或约为 500 μ S/cm (CLS21)，采用符合 NIST 或 PTB 溯源认证的参比系统。包装中的质量证书上标识有精确电极常数值。确定电极常数的测量误差为 1.0 %。

性能参数(仅适用于 CLS21D)

响应时间

| | |
|-----|-----------------------------|
| 电导率 | $t_{95} \leq 3 \text{ s}$ |
| 温度 | $t_{90} \leq 296 \text{ s}$ |

最大测量误差

读数值 的 5%

重复性

读数值 的 2%

安装条件

安装指南

传感器通过过程连接直接安装。此外，传感器还可以通过流通式安装支架安装 (参考“附件”)。

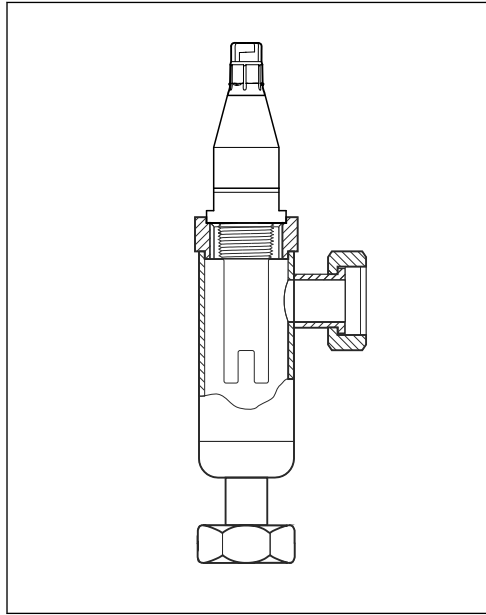


图 5 在流量式安装支架 CLA751 中安装

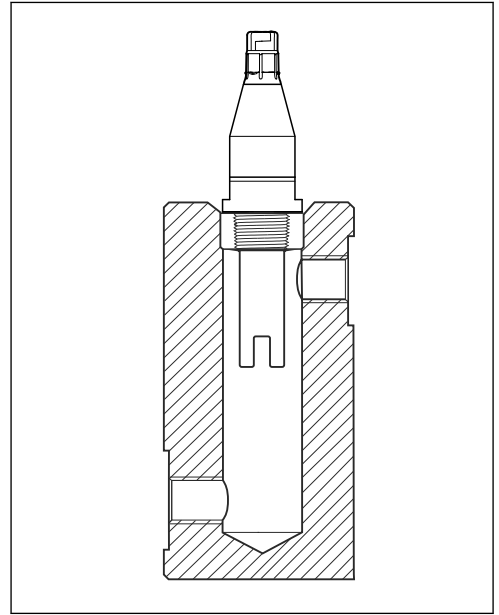


图 7 在流量式安装支架 CLA752 中安装

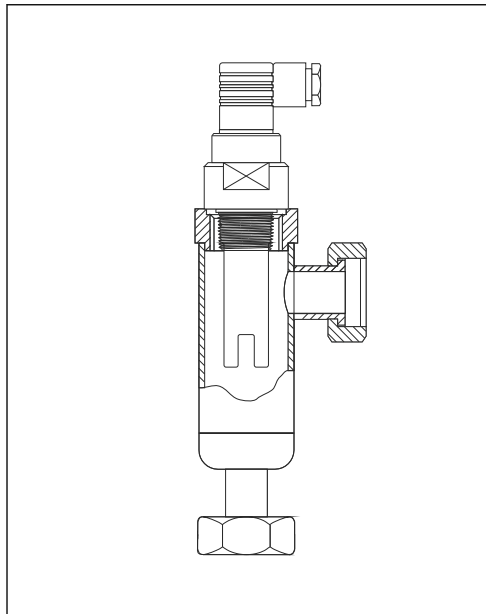


图 6 在流量式安装支架 CLA751 中安装

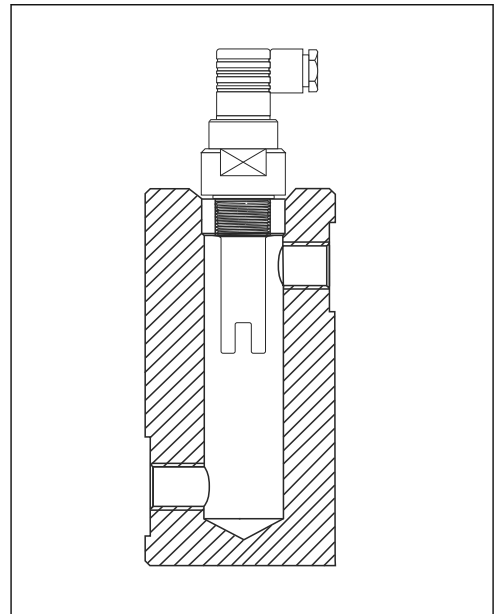


图 8 在流量式安装支架 CLA752 中安装

提供 Dipfit CLA111 浸入式安装支架，用于在容器中安装带 G1 螺纹的传感器 (参考附件列表)。

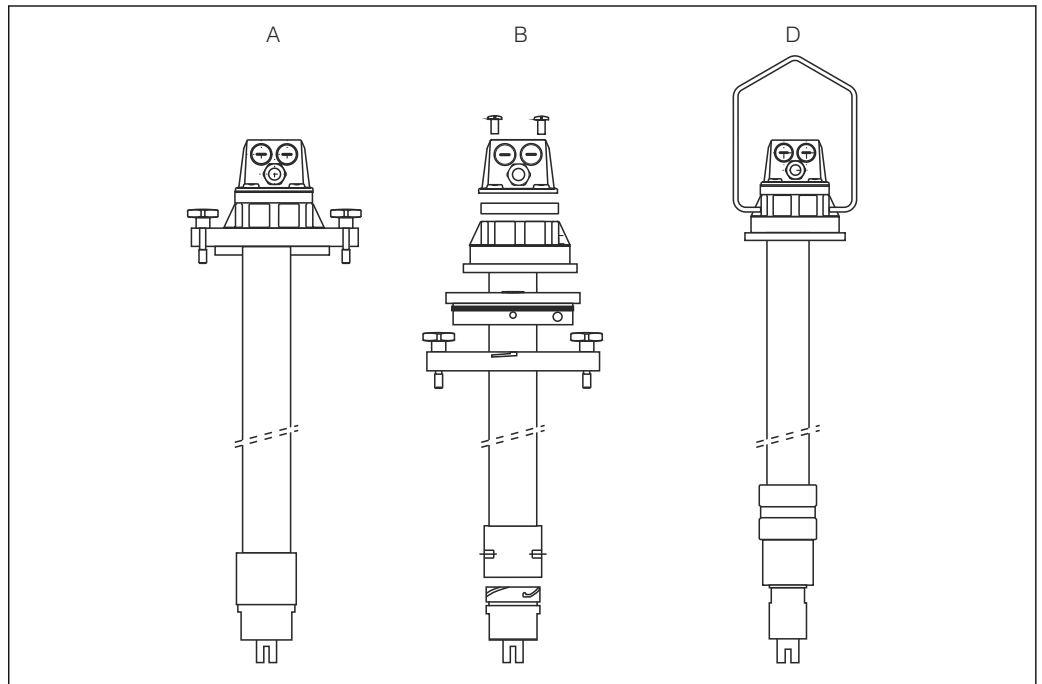



图 9 在 Dipfit CLA111 浸入式安装支架中的安装示意图，固定方式 A、B 和 D

环境条件

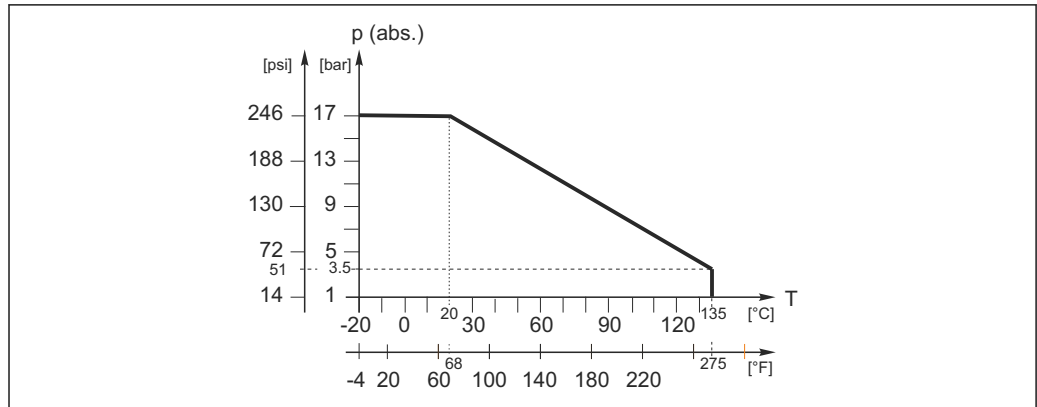
| | | |
|--------|------------------------------|--|
| 环境温度范围 | -20...+60 °C (0...140 °F) | |
| 储存温度 | -25...+80 °C (-10...+180 °F) | |
| 湿度 | 5...95 % | |
| 防护等级 | CLS21D | IP 68 / NEMA type 6P (1 m 水柱, 25 °C, 24 h) |
| | CLS21 | |
| | 整体电缆型 | IP 67 / NEMA 6 |
| | 插头连接型 | IP 65 / NEMA 4X |

过程条件

| | | |
|------|--|--|
| 过程温度 | 螺纹连接型, 带整体电缆 | -20...100 °C (-4...212 °F) |
| | 插头连接型, 带卡箍 | -20...+135 °C (-4...275 °F), 2.5 bar (36 psi)时 |
| |  Memosens 传感器与变送器通信的最高温度为 130 °C (266°F)。 | |

| | | |
|----------|--------------|----------------------------------|
| 过程压力(绝压) | CLS21D/CLS21 | 17 bar (246 psi), 20 °C (68 °F)时 |
|----------|--------------|----------------------------------|

温度-压力曲线

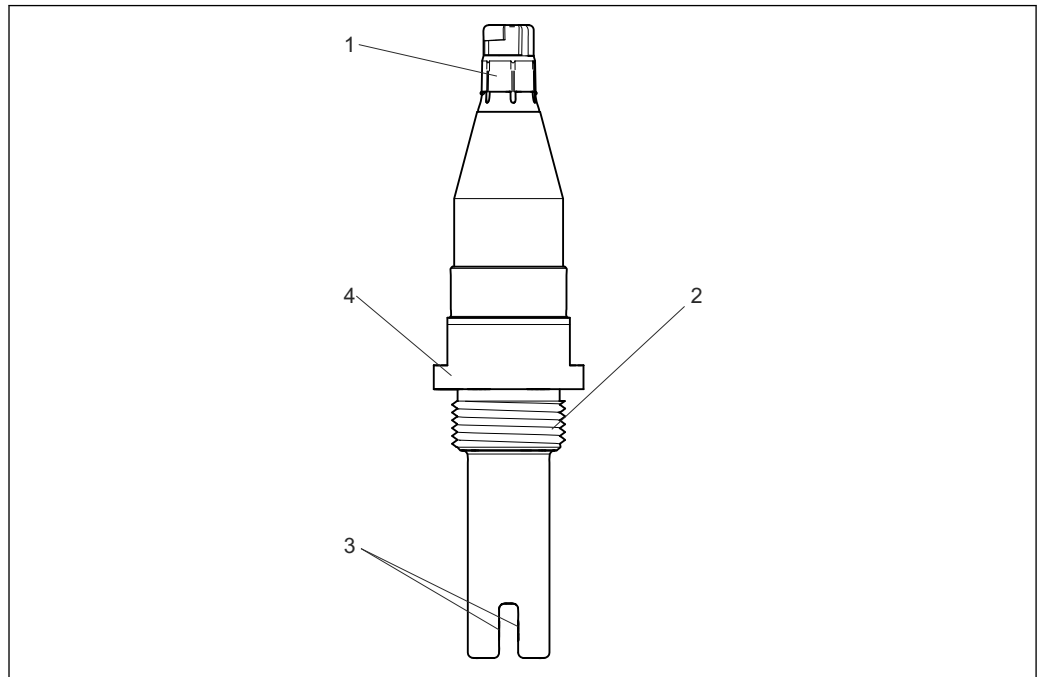


A0024886

图 10 压力-温度曲线示意图

机械结构

设计 CLS21D

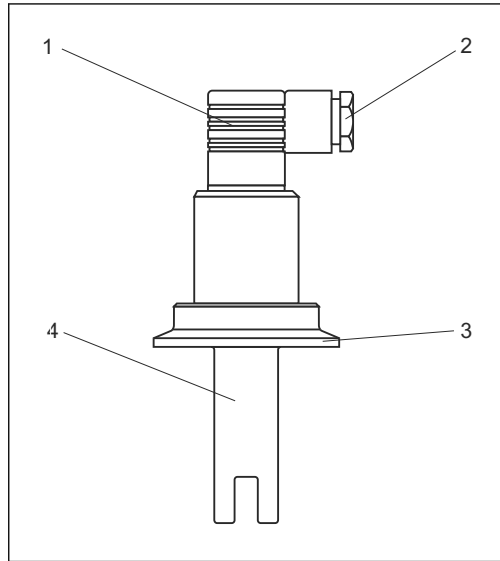


A0024381

图 11 CLS21D

- 1 Memosens 接头
- 2 过程连接(图示: G1)
- 3 同轴测量电极, 石墨
- 4 扳手开口, 用于安装

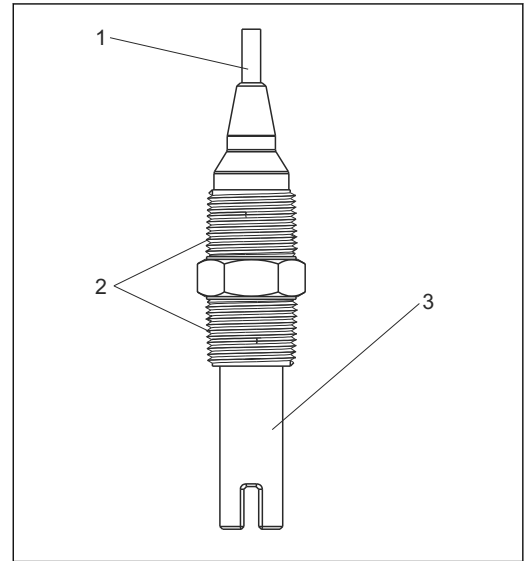
设计 CLS21



A0024380

图 12 带插头连接型设计

- 1 四针连接头
- 2 Pg 9 缆塞
- 3 过程连接(图示: 2"卡箍)
- 4 传感器杆, 带测量电极

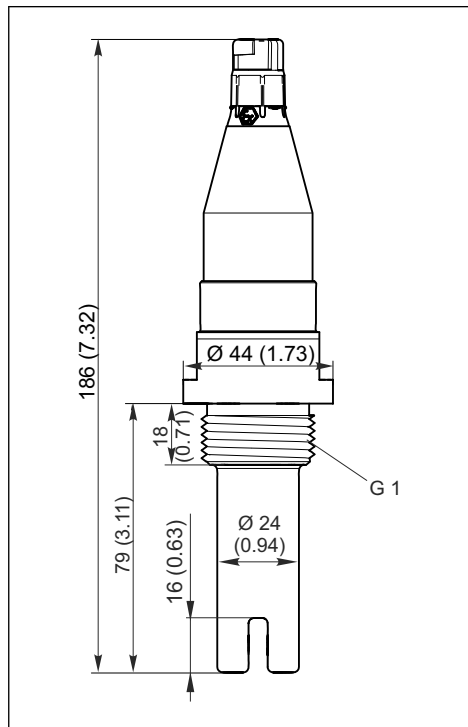


A0024379

图 13 带整体电缆型设计

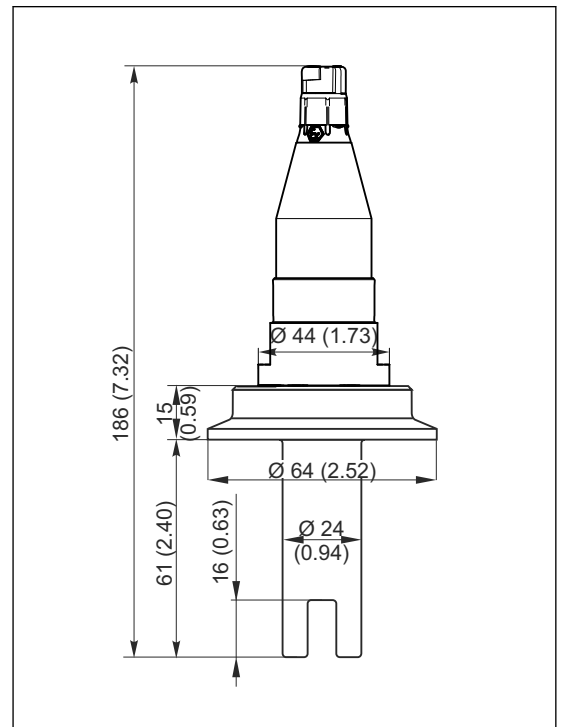
- 1 整体电缆
- 2 过程连接(图示: NPT 1"螺纹)
- 3 传感器杆, 带测量电极

外形尺寸 CLS21D



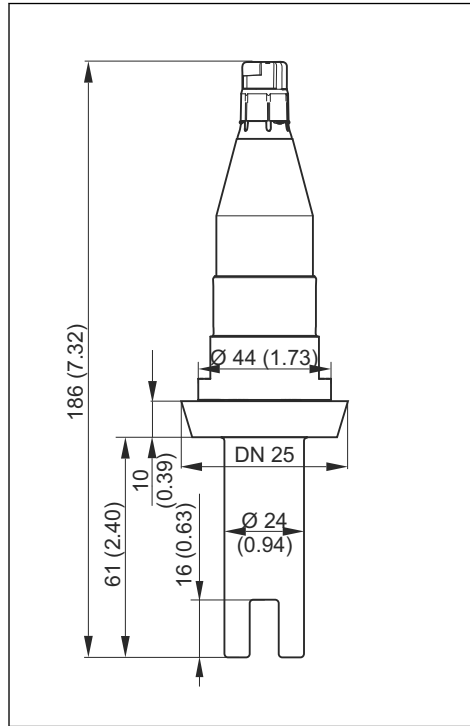
A0024382

图 14 带 G1 螺纹型

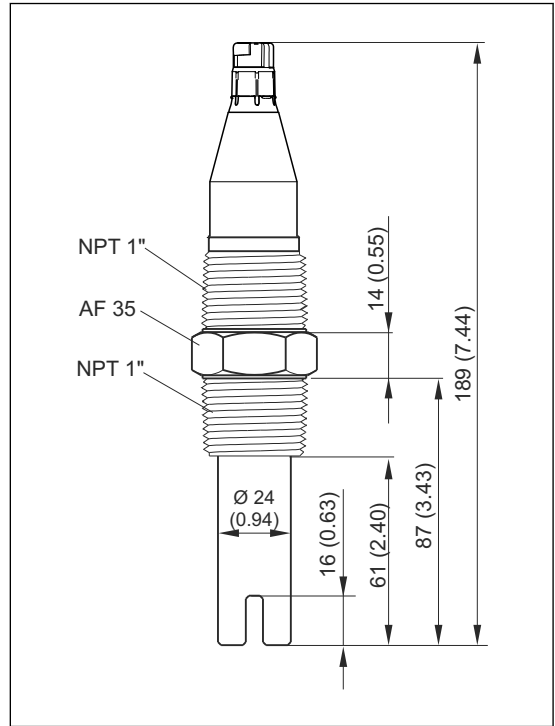


A0024390

图 15 带 2"卡箍型



A0024393



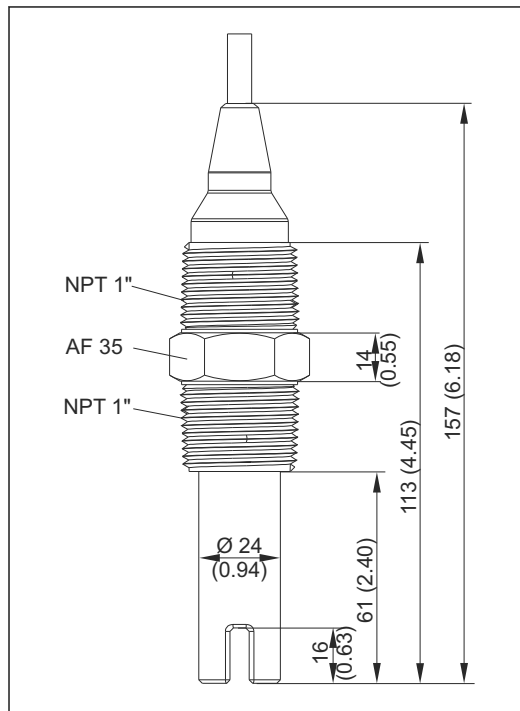
A0024394

图 16 带卫生型连接型

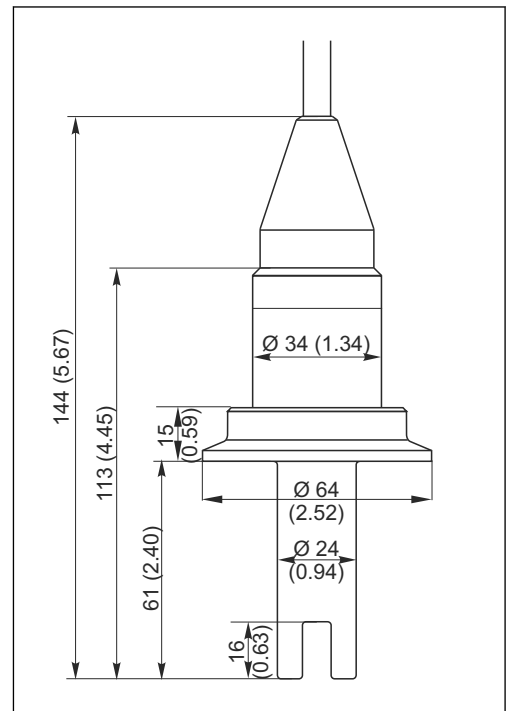
图 17 带 NPT 1"螺纹型

单位: mm (inch)

外形尺寸 CLS21



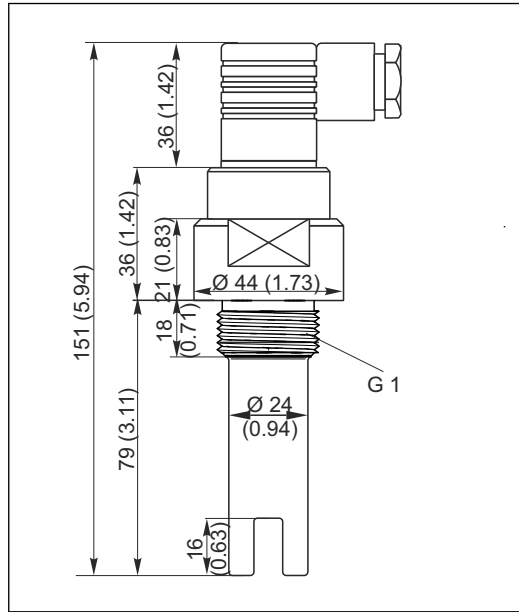
A0024397



A0024398

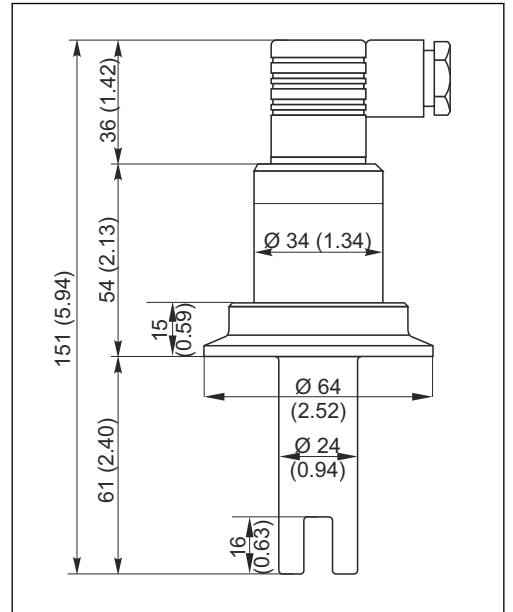
图 18 整体电缆型, 带 NPT 1"螺纹

图 19 整体电缆型, 带 2"卡箍



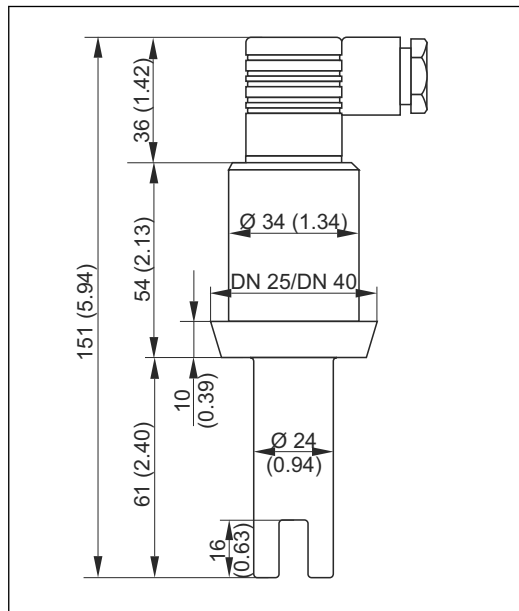
A0024401

20 插头连接型, 带 G1 螺纹



A0024402

21 插头连接型, 带 2"卡箍



A0024403


22 插头连接型, 带卫生型连接
单位: mm (inch)

重量 约 0.3 kg (0.66 lbs), 取决于型号

材料(接液部件) 电极 石墨
传感器杆 聚醚(PES-GF20)
导热槽, 适用于温度探头 钛 3.7035

过程连接 G1 螺纹
NPT 1"螺纹
2"卡箍, 符合 ISO 2852 标准
卫生型连接 DN 25, 符合 DIN 11851 标准


证书和认证

| | |
|----------|---|
| CE认证 | <p>一致性声明</p> <p>产品符合欧共体标准的一致性要求。因此，遵守 EC 准则的法律要求。制造商确保贴有CE标志的仪表均成功通过了所需测试。</p> |
| 防爆认证(Ex) | <p>CLS21D-**G ATEX / NEPSI II 1G Ex ia IIC T3/T4/T6 Ga, IECEx Ex ia IIC T3/T4/T6 Ga</p> <p>CLS21D-**O FM/CSA IS/NI Cl. I Div.1&2 Gr. A-D, 与 Liquiline M CM42 变送器配套使用</p> <p>CLS21D-**V ATEX/NEPSI II 3G Ex ic IIC T3/T4/T6 Gc, 在 2 区防爆场合中使用, 与 Liquiline M CM42-KV***变送器配套使用</p> <p>CLS21 ATEX II 1G EEx ia IIC T3/T4/T6 FM/CSA IS/NI Cl. I Div.1&2 Gr. A-D, 与 Liquiline M CM42 变送器配套使用</p> <p> ATEX 和 FM/CSA 认证型 Memosens 数字式传感器的接线头上带橘红色环。</p> |
| 质量证书 | 标识每个电极的电极常数 |

订购信息

| | |
|-------|---|
| 产品主页 | |
| 产品选型表 | <p>引导区位于产品主页的右侧。</p> <ol style="list-style-type: none"> 1. 在“设备支持”下点击“仪表选型”。 <ul style="list-style-type: none"> ↳ 在单独窗口中打开产品选型软件。 2. 选择符合您需求的所有选项，设置设备。 <ul style="list-style-type: none"> ↳ 从而获取设备的有效完整订货号。 3. 以 PDF 或 Excel 文件输出订货号。点击屏幕上方的正确按钮即可。 |
| 供货清单 | <p>供货清单如下：</p> <ul style="list-style-type: none"> ▪ 所订购型号的电极 ▪ 电缆连接头，用于连接 CYK71 测量电缆(仅适用于插头连接型 CLS21) ▪ 《操作手册》 |

附件

 以下为本文档发布时可提供的重要附件。未列举附件的详细信息请联系 Endress+Hauser 当地销售中心。

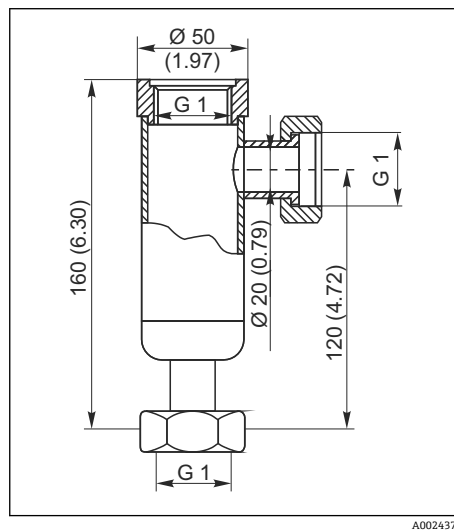
安装支架


Dipfit CLA111

- 浸入式安装支架，适用于敞口池和密闭容器，带 DN 100 法兰

流通式安装支架 CLA751

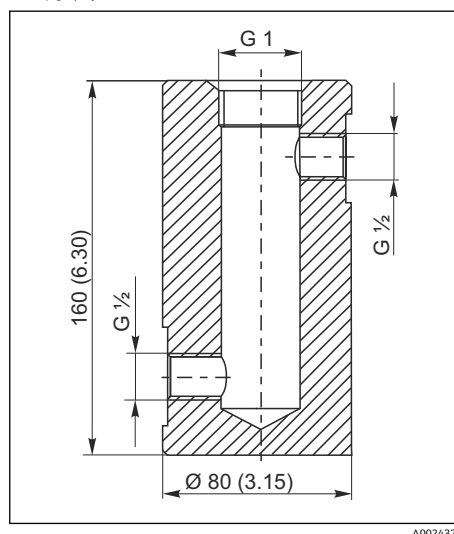
- 用于安装带 G1 螺纹的电导率传感器 (CLS12、CLS13、CLS21、CLS30)
- 进水口(下方)和出水口(水平) DN 20 带 G1 适配螺母
- 不锈钢 1.4571 (AISI 316Ti)
- 最高温度 160 °C (320 °F)，最大压力 12 bar (174 psi)
- 订货号: 50004201




 23 单位: mm (inch)

流通式安装支架 CLA752

- 用于安装带 G1 螺纹的电导率传感器 (CLS12、CLS13、CLS21、CLS30)
- 进水口(下方)和出水口(水平) DN 20 带 G½ 内螺纹
- 聚丙烯 (PP)
- 最高温度 90 °C (194 °F)，最大压力 6 bar (87 psi)
- 订货号: 50033772



 24 单位: mm (inch)

测量电缆

CYK10 Memosens 数据电缆

- 适用于 Memosens 数字式传感器

Memosens 数据电缆 CYK11

- 延长电缆，适用于 Memosens 数字式传感器

测量电缆 CYK71

- 非端接电缆，用于连接模拟式传感器和延长传感器电缆
- 按米销售，订货号：
 - 非防爆型，黑色：50085333
 - 防爆型(Ex)，蓝色：50085673

接线盒(仅适用于 CLS21)

VBM

- 接线盒，用于延长电缆
- 10 个端子接线排
- 电缆入口：2 x Pg 13.5 或 2 x NPT ½"
- 材料：铝
- 防护等级：IP 65
- 订货号
 - Pg 13.5 电缆入口：50003987
 - NPT ½"电缆入口：51500177

VBM-防爆(Ex)

- 接线盒，用于在危险区中延长电缆
- 10 个端子接线排(蓝色)
- 电缆入口：2 x Pg 13.5
- 材料：铝
- 防护等级：IP 65 (≅ NEMA 4X)
- 订货号：50003991

标定液

电导率标定液 CLY11

精准标定液，SRM (标准参考材料)通过 NIST 溯源认证，用于符合 ISO 9000 标准的电导率测量系统的质量标定，带温度补偿表：

- CLY11-A, 74 μS/cm (参考温度：25 °C (77 °F)), 500 ml (16.9 fl.oz)
订货号：50081902
- CLY11-B, 149.6 μS/cm (参考温度：25 °C (77 °F)), 500 ml (16.9 fl.oz)
订货号：50081903
- CLY11-C, 1.406 mS/cm (参考温度：25 °C (77 °F)), 500 ml (16.9 fl.oz)
订货号：50081904
- CLY11-D, 12.64 mS/cm (参考温度：25 °C (77 °F)), 500 ml (16.9 fl.oz)
订货号：50081905



《技术资料》TI00162C

广州麦图流体工业设备有限公司

MaituFlow Guangzhou Industrial Equipment Co., Ltd

地址：广州市海珠区工业大道中270号203房

电话：020-61196733

传真：020-61139117

邮箱：13826157744@163.com

网址：<http://www.MaituFlow.com>

Endress+Hauser 

People for Process Automation